

HI-PE/CF

DETECTEUR DE METAUX A TRES HAUTE DISCRIMINATION

Le passage d'objets métalliques personnels d'utilisation courante dans les points de contrôle équipés de détecteur de métaux, génère des signaux souvent supérieurs à certains types d'armes à feu présentes sur le marché.

Leur discrimination par le détecteur de métaux devient donc une condition nécessaire à la réalisation d'un système d'accès à flux élevé.

Pour résoudre ce problème, CEIA propose le nouveau détecteur de métaux **HI-PE/CF** qui, en basant son fonctionnement sur un nouveau système d'analyse des signaux, augmente le seuil de discrimination entre les armes à feu de taille moyenne et les objets personnels, à une valeur jusqu'à 400% supérieure au modèle 02PN8 HI-PE.

Les avantages de ce nouveau détecteur de métaux sont : une baisse des interventions de la part du personnel de surveillance des entrées et sorties, un accès plus facile à la banque pour le client et la possibilité d'augmenter le degré de sécurité.

Des relevés statistiques effectués dans des conditions de fonctionnement avec un détecteur de métaux **HI-PE/CF** ont mis en évidence un taux d'alarmes jusqu'à quatre fois inférieur à celui obtenu dans des installations actuelles, avec une même capacité d'interception des armes à feu conventionnelles et en alliage léger, comme le Beretta 6.35 mm.

Le détecteur de métaux **HI-PE/CF** conserve les mêmes dimensions et caractéristiques de programmation que le détecteur de métaux modèle 02PN8 HI-PE, de manière à pouvoir être inséré dans les installations déjà étudiées avec le modèle précédent.

En ce qui concerne les conditions d'application, les paramètres actuellement utilisés pour les portiques de détection de métaux restent valides, en particulier l'importance de la compatibilité électromagnétique de la structure métallique.

Afin de garantir les prestations indiquées ci-dessus, il convient d'utiliser ce nouveau détecteur de métaux dans des sas précédemment certifiés pour la compatibilité électromagnétique avec le détecteur de métaux **HI-PE/CF**.



Données techniques

Caractéristiques générales

- Sensibilité réglable avec large gamme de valeurs.
- Standard Internationaux : sélection directe des Standard de Sécurité Internationaux pour la sécurité.
- Discrimination très élevée.
- Très haute immunité aux interférences, mécaniques ou électromagnétiques.
- Chaque fonction est programmable et contrôlée par microprocesseur.
- Programmation : au moyen d'un clavier et d'un afficheur incorporé ou au moyen d'une connexion série RS232/RS485 avec un ordinateur ou une ligne téléphonique.
- Accès à la programmation protégée par une serrure mécanique ou deux mots de passe alphanumériques.
- Synchronisation automatique entre deux ou plusieurs détecteurs, avec une distance minimale de 5 cm sans utilisation de câble.
- Electronique professionnelle à haute intégration et grande fiabilité.
- Centrale électronique de contrôle séparée du portique.
- Absence d'étalonnage initial ou périodique.
- Manutention aisée. La centrale électronique peut être remplacée en moins d'une minute.
- Couleur gris clair RAL 7040

Alarmes

Signalisation acoustique:

- Buzzer - 90 dBA (1 m)

Sortie relais:

- Contact à basculement NO, NF, C - 1 A - 24 Vdc

RAZ:

- Entrée PP, automatique ou manuel, N.F.

Inhibition:

- Entrée INI, N.O.

Diagnostic:

- Intégrée, avec signalisation acoustique intermittente.

Certifications et conformité

- Inoffensif pour les porteurs de stimulateurs cardiaques, de supports vitaux, pour les femmes enceintes et les supports magnétiques (disquettes, cassette audio, vidéo cassette et autre).
- Conforme et aux normes NILECJ-0601-00 pour tous les niveaux de sécurité.
- Répondant à la norme CE et aux normes internationales pour la sécurité électrique ou la compatibilité électromagnétique (EMC).

Données d'installation

Alimentation:

- 20 ÷ 30 Vdc, 25 W MAX

Entrées:

- interface RS-232C pour la connexion à un terminal, un ordinateur ou à un modem externe
- interface RS-232C pour la connexion en réseau avec d'autres détecteurs de métaux CEIA

Température et humidité relative:

- de -15°C à +70 °C; de 0 à 95% (sans condensation)

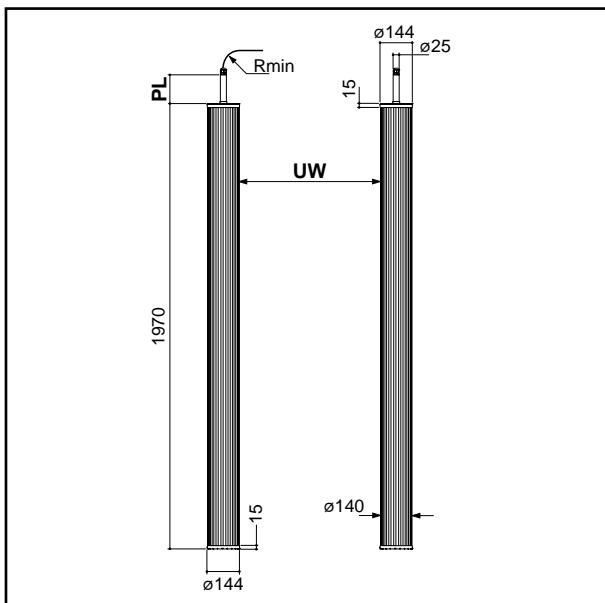
Dimensions et poids de la centrale électronique:

- 380 x 157 x 82 mm / 1,2 kg.

Accessoires / Options

- Echantillons métalliques de test.

Dimensions



Modèle	HI-PE/CF
UW	640 ÷ 740
PL	40 130 250 280

Exemple de modèle avec options 2,3 et 5 (voir ci-dessous)

Options

