



# PMD2 Plus

## Détecteurs de Métaux Multizones Evolués



**NOUVELLE  
GENERATION**



- Détection et Flux de passage très élevés
- Très haute discrimination
- Conforme aux Standards de Sûreté les plus stricts
- Portique à colonnes et à panneaux
- Extrême fiabilité
- Installation rapide



Tél.: 01 49 38 92 00 Fax: 01 49 38 92 01 e-mail: [surete@ceia-spa.com](mailto:surete@ceia-spa.com)

[www.ceia-international.com](http://www.ceia-international.com)

*Détection des menaces avec l'Electromagnétisme*

# PMD2 Plus

## Détecteur de Métaux Evolués

### Détection de Qualité Supérieure



- Capable de détecter une vaste gamme d'objets dangereux composés d'alliages magnétiques, non magnétiques et mixtes



- Conforme aux Standards de Sûreté les plus stricts en matière de détection d'armes



- 60 zones ciblées à haute précision et haute résolution
  - ✓ 20 verticales
  - ✓ 3 latérales



- Met-Identity pour identification de la composition des menaces

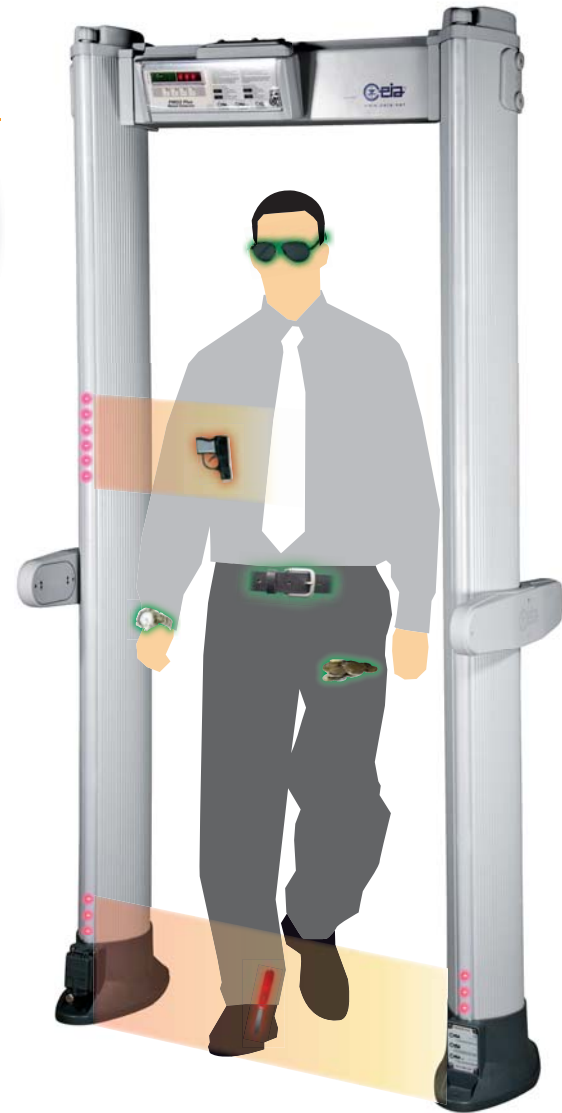
PMD2 Plus est le premier Détecteur de Métaux doté de la technologie Met-Identity. Vous savez désormais où, quelle quantité et quel type de métal se trouve dans une zone sécurisée.



EN ETAT D'ALARME, LE TYPE DE MASSE METALLIQUE DETECTEE S'AFFICHE A L'ECRAN

EN DESSOUS DU SEUIL D'ALARME	
* * * *	Petite masse métallique
* * * * *	Masse métallique moyenne
AU-DESSUS DU SEUIL D'ALARME	
* * *	Masse métallique moyenne
* * * * *	Grande masse métallique

SIGNALISATIONS VERTES OU ROUGES. INDICATIONS PROPORTIONNELLES A LA MASSE DE L'OBJET EN TRANSIT



60 ZONES! PMD2 PLUS EST LE DETECTEUR DE METAUX LE PLUS PRECIS AU MONDE. VOUS CONNAISSEZ LA POSITION EXACTE DE L'ARME SANS LE MOINDRE EFFORT



➤ METAL FERREUX



➤ METAL NON FERREUX

### Flux de passage inégalé



- La technologie de détection permet de ne pas tenir compte des effets personnels afin de faciliter le passage



- Champ d'inspection uniforme, permettant de discriminer davantage les effets personnels

**ALARMES**



**PAS D'ALARME**



## Indication d'Alarme avancée



PROGRAMMABLE  
DISPLAY BARS

- 4 barres d'affichage multizones programmables comme témoin d'entrée et/ou afficheur de localisation



FLEXIBLE  
SOUND SYSTEM

- Système de signalisation sonore flexible:
  - ✓ 10 tonalités continues et à impulsions
  - ✓ 34 sons spéciaux



INTENSITY LEVELS

- 10 Niveaux sonores paramétrables de 0 à 90 dBA à 1 mètre



BIDIRECTIONAL  
COUNTER

- Compteur de passage à grande précision:
  - ✓ Passages entrants
  - ✓ Passages sortants
  - ✓ Taux d'alarmes
  - ✓ Compensation d'analyse supplémentaire automatique



LES TEMOINS LUMINEUX INDIQUENT LA POSITION VERTICALE ET LATÉRALE DES MASSES MÉTALLIQUES. ILS AFFICHENT AUSSI LES INDICATIONS DE DIRECTION

## Fonctions de Sûreté accessibles



SECURITY LEVELS

- Plus de 40 Programmes de Sûreté intégrés
  - ✓ Plus de 22 Standards internationaux
  - ✓ Plus de 20 niveaux programmables



CHIP CARD  
SYSTEM

- Système à carte à puce pour une programmation rapide, simple et sûre du niveau de Sûreté



RANDOM  
ALARM

- Renforce tous les programmes de sûreté grâce à un système d'alarme aléatoire programmable



CARTE À PUCE POUR UNE SÉLECTION AUTOMATIQUE DES NIVEAUX DE SÛRETÉ ET LE REGLAGE DES PARAMÈTRES



## Installation rapide



INTERFERENCE  
IMMUNITY

- Le plus performant en termes d'immunité aux interférences extérieures



ONE TOUCH  
AUTO-SETTING

- Installation automatique en une seule opération (OTS)  
Fonction innovatrice d'assistance à l'installation avec une procédure automatique pas-à-pas



SELF-DIAGNOSTIC  
SYSTEM

- Diagnostic automatique continu permettant de garantir les performances de détection

## PMD2 Plus DéTECTEURS DE MÉTAUX EVOLUÉS



### Haute Rentabilité



UNMATCHED  
RELIABILITY

- La fiabilité de CEIA permet de réduire le coût total de propriété

Les appareils CEIA se caractérisent par la solidité et la fiabilité de leur construction ainsi que leur facilité d'installation.



MAINTENANCE  
FREE

- Ne nécessite ni calibrage périodique ni maintenance préventive



PRES DE 20% DU PERSONNEL DE CEIA EST DEDIE A LA RECHERCHE DE LA TECHNOLOGIE DE DEMAIN POUR LA DETECTION DES METAUX

### Fonctions de Communication

TYPE DE FONCTIONNEMENT	Ethernet	USB	Infrarouge	Bluetooth	RS-232
Entretien	●	●		●	●
Commande à distance	●		●	●	●
Collecte de données à distance	●				

### Electronique digitale de nouvelle génération



UNMATCHED  
RELIABILITY

- 100% des composants numériques de dernière génération pour des performances durables



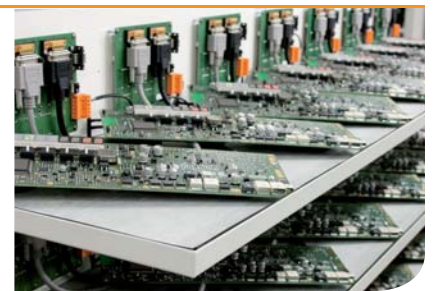
CUSTOM DSP  
ANALYZERS

- Analyseurs DSP spécifiques pour une détection hors pair



SAFETY

- Alimentation externe garantissant une basse tension dans le portique afin d'assurer la meilleure sécurité



LA DUREE MOYENNE ENTRE DEUX PANNES (MTBF) EST TRES ELEVEE GRACE A UNE INTEGRATION A GRANDE ECHELLE ET 200 HEURES DE TESTS INTENSIFS



VUE INTERNE DU SERVICE CEIA SMT (SURFACE MOUNTING TECHNOLOGY - TECHNOLOGIE DE MONTAGE EN SURFACE)



## Sélection du Modèle

Modèle	PMD2/EZPlus	PMD2/PZPlus
Type de portique	Version colonne	Version panneau
4 barres d'affichage multizones programmables comme témoins de passage		
60 zones de localisation avec indicateur gauche/droite		
Technologie Met-Identity		
Alimentation CC à basse tension		
Lecteur de carte à puce		
Installation automatique en une seule opération (OTS)		
Compatibilité Bluetooth, Infrarouge et RS-232		
Accès à la programmation protégée par une serrure mécanique		
Interrupteur marche/arrêt protégé		
Compteur de passages à grande précision		
Fonction alarme aléatoire programmable*		
Protection contre les intempéries		
Protection anti-vandalisme et anti-sabotage		
Protection IP65 (comprend l'option contre les intempéries et l'anti-vandalisme)		
Serveur web et fonction logging (Incluant les interfaces USB et Ethernet)		
Batteries supplémentaires longue durée		
Batteries de secours et chargeur intégrés		
Largeur de passage utile 820 mm		

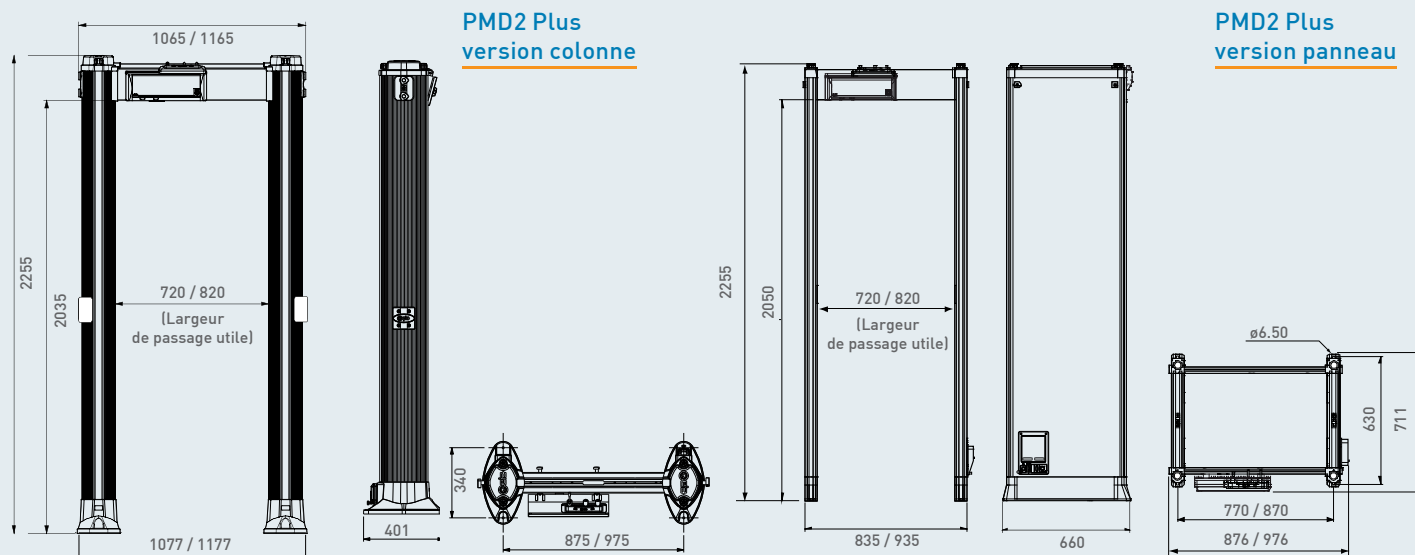
● STANDARD ○ OPTION \*Compteur de passage requis



INDICATEUR LUMINEUX D'ENTRÉE

PMD2 PLUS EST DISPONIBLE EN VERSION PANNEAU ET COLONNE

## Dimensions (mm)





## Options et Kits de mise à jour

### ➤ PROTECTION CONTRE LES INTEMPERIES

Kit de mise à niveau de la version standard pour les utilisations à l'extérieur conformément à la norme IEC 60950-22. Le kit comprend les protections, les traverses, le boîtier de protection pour la carte d'alimentation et le boîtier étanche pour l'adaptateur d'alimentation.

**VERSION PANNEAU:**

Largeur de passage 720 mm (Ref. 55630)  
 Largeur de passage 820 mm (Ref. 55633)

**VERSION ELLIPTIQUE:**

Largeur de passage 720 mm (Ref. 55657)  
 Largeur de passage 820 mm (Ref. 55658)



### ➤ PROTECTION ANTI-VANDALISME, ANTI-SABOTAGE

Cette option est composée d'un boîtier étanche en acier inoxydable, d'un adaptateur d'alimentation étanche, de capots de protection pour l'unité de commande et le compartiment des connecteurs sur les antennes.

**VERSION PANNEAU:** Ref. 55629



**VERSION ELLIPTIQUE:** Ref. 55659



### ➤ PROTECTION IP65

Comprend l'option contre les intempéries et l'anti-vandalisme.

**VERSION PANNEAU:**

Largeur de passage 720 mm (Ref. 55631)  
 Largeur de passage 820 mm (Ref. 55632)

**VERSION ELLIPTIQUE:**

Largeur de passage 720 mm (Ref. 55660)  
 Largeur de passage 820 mm (Ref. 55661)

### ➤ COMPTEUR DE PASSAGES A GRANDE PRECISION

Deux cellules intégrées au portique permettent le comptage des passages, des alarmes et les pourcentages d'alarmes. Les versions panneau standard et spéciales sont dotées de série d'un compteur de passages.

**VERSION ELLIPTIQUE:** Ref. 46982



### ➤ BATTERIES SUPPLEMENTAIRES LONGUE DUREE MONTEES SUR TRAVERSE

Boîtier en inox avec batteries supplémentaires fourni avec traverse de support.

**VERSION PANNEAU:** Ref. 55681

**FONCTIONNEMENT CONTINU PENDANT 8 HEURES (MINIMUM 5.5 HEURES) AVEC PMD2 PLUS**



### ➤ LARGEUR DE PASSAGE UTILE 820 mm

**VERSION PANNEAU:** Ref. 55635 **VERSION ELLIPTIQUE:** Ref. 55664

### ➤ BATTERIES DE SECOURS ET CHARGEUR INTEGRES

Interrupteur marche/arrêt protégé, interface RS-232, batteries de secours internes de 35 min. (minimum 25 min.) avec alerte de déconnexion de l'alimentation de 12 heures.

**VERSION PANNEAU:**  
 Ref. APSM2Plus/P



### ➤ SERVEUR WEB ET FONCTION LOGGING INTEGRES, BATTERIES DE SECOURS ET CHARGEUR

Interrupteur marche/arrêt protégé, interface RS-232, USB, Ethernet 10/100 baseT, enregistrement de données, horloge en temps réel, serveur Web intégré, analyse des données statistiques de passages, batteries de secours internes de 20 minutes avec alerte de déconnexion de l'alimentation principale de 12 heures.

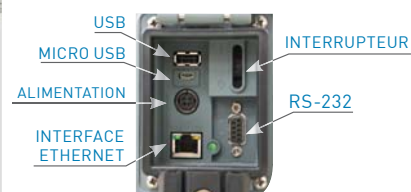
**VERSION PANNEAU:** Ref. APSiM2Plus/P



### ➤ SERVEUR WEB ET ENREGISTREMENT INTEGRE

Interrupteur marche/arrêt protégé, interface RS-232, USB, Ethernet 10/100 baseT, enregistrement de données, horloge en temps réel, serveur Web intégré, analyse des données statistiques de passages

**VERSION ELLIPTIQUE:** Ref. APSiM2Plus/E



# Accessoires



ALARME VISUELLE  
AVEC INDICATEUR  
DE ZONE

## ➤ CARTES A PUCE

Carte à puce pour une sélection automatique des niveaux de sûreté et le réglage des paramètres.

Liste des cartes à puce préconfigurées sur demande.



## ➤ MBSU-2

Autonome, forme compacte, alimentation longue durée sous boîtier inox étanche avec chargeur rapide intégré:

- Temps de fonctionnement continu avec PMD2 Plus: 14 heures (minimum 10 heures)
- Temps de charge : 5 heures

Ref. MBSU-2



## ➤ IRC-1

Commande à distance infrarouge pour programmation à distance du module de commande. Ref. 47180



## ➤ MODULE DE CONNEXION SUPERIEUR

Ce câble d'extension permet le raccordement de l'alimentation et des fonctions série (aux ordinateurs ou aux accessoires CEIA, comme le module RCU-2). Ref. 46650

## ➤ RRU

Unité avec relais à distance pour le report des alarmes du portique. L'unité est reliée à l'interface série du portique. L'unité RRU peut être utilisée pour les asservissements de portes.

Ref. RRU

## ➤ ALIMENTATION PRINCIPALE ETANCHE

Alimentation 100W IP67 pour les applications en extérieur. Avec pattes de fixation pour simplifier l'installation.

Ref. 43564



## ➤ MEUBLE VIDE-POCHES POUR DEPOSER LES OBJETS METALLIQUES PERSONNELS

- Longueur: 610 mm (Ref. 18074)
- Longueur de la version étendue: 1200 mm (Ref. 39491)



## ➤ RCU2

Unité de contrôle pour indication à distance et programmation des détecteurs de métaux CEIA.

Ref. RCU2



## ➤ MD-SCOPE

Logiciel pour la simulation d'un oscilloscope et opérations de programmation à distance sur les Détecteurs de Métaux CEIA.

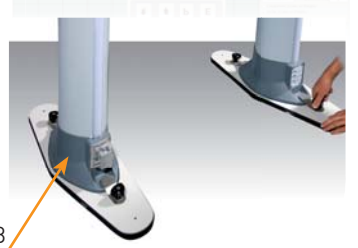
Ref. MD-SCOPE2



## ➤ PLAQUES DE FIXATION (Version elliptique)

Pour un montage stable sur le sol:

- Version standard: Ref. 46705
- Version pour l'extérieur: Ref. 46706
- pour les sols irréguliers et les applications mobiles: Ref. 46938



## ➤ CHARIOT EN ACIER INOXYDABLE POUR LE DEPLACEMENT DES PORTIQUES A PANNEAUX

### VERSION PANNEAU

- Composition robuste en acier inoxydable AISI 316L
- Roues avec protection en caoutchouc pour un déplacement facile
- Poignées intégrées

(disponible uniquement pour les portiques de passage utile 720 mm: Ref. 50789)



## ➤ KIT D'ASSEMBLAGE SANS OUTILLAGE

Ce kit permet de monter et démonter les portiques sans outillage.

VERSION ELLIPTIQUE: Ref. 55699



## ➤ KIT D'ECHANTILLONS

Echantillons de référence permettant de contrôler le niveau de sûreté du portique. Comprend un guide de procédures et un certificat de calibrage.

Ref. EMD-SK-GAL  
Ref. EMD-SK-GDML





## Caractéristiques techniques

<b>FONCTIONS STRATÉGIQUES</b>	Colonnes elliptiques ou panneaux traditionnels	
	Détection dynamique des objets dangereux, des armes à feu aux lames de cutter	
	Discrimination des objets personnels avec faible taux d'alarme	
	60 zones de localisation avec indicateur gauche/droite	
	La technologie Met-Identity identifie le type de métal en temps réel	
	Compteur bidirectionnel à grande précision avec compensation automatique	
	Carte à puce pour une programmation rapide, simple et sûre	
	Fonction d'alarme aléatoire programmable de 0 à 99 %	
	Immunité avancée aux interférences électromagnétiques	
	Installation automatique en une seule opération	
	Alimentation basse tension intégrée au portique	
	Interfaces standard: RS-232, Bluetooth, infrarouge	
	Interfaces supplémentaires disponibles: Ethernet, USB	
<b>QUALITÉ</b>	Système de diagnostic automatique continu	
	Fiabilité reconnue	
	Aucun étalonnage nécessaire	
	Pas de maintenance à prévoir	
	Conception intégralement numérique	
<b>STRUCTURE DU PORTIQUE DE CONTROLE</b>	Panneaux et colonnes de qualité compacts et lavables	
	Traitement contre le vieillissement, les intempéries et l'usure	
<b>CENTRALE DE COMMANDE</b>	Design ergonomique et robuste	
	Ecran alphanumérique à haute visibilité et clavier de programmation	
	Réalisée en plastique industriel ou en acier inoxydable et boîtier antivandalisme (option)	
Accès au panneau frontal protégé par une clé et plusieurs mots de passe		
<b>SIGNALISATION D'ALARME</b>	<b>SIGNAUX VISUELS</b>	Barre d'affichage multi-zone pour localisation de hauteur 4 barres lumineuses avec sens inversible par logiciel et indication de passage Signaux de mesure verts et rouges proportionnels à la masse de l'objet détecté
	<b>SIGNAUX SONORES</b>	10 tonalités continues et à impulsions + 34 sons spéciaux 10 intensités sonores allant de 0 à 99 dbA à 1 m
<b>TYPE DE SIGNALISATION</b>	<b>VISUELLE</b>	Fixe ou proportionnelle à la masse en mouvement - visible à 6 m en conditions d'éclairage de 4000 lux.
	<b>VISUELLE AVEC REPARTITION PAR ZONE</b>	60 zones distinctes (20 zones verticales x 3 zones horizontales)
<b>PROGRAMMATION</b>	Plus de 40 programmes de sûreté intégrés	
	Interface distante par RS-232, module de commande à distance infrarouge, Bluetooth™ ou Ethernet (option) 10/100 base T	
	<b>NIVEAU DE SURETE</b>	Commande Standard Internationaux (IS) Carte à puce
	Local par écran alphanumérique et clavier Programmation et accès à la carte protégés par mot de passe (utilisateur et super-utilisateur)	
<b>FONCTIONS OPÉRATIONNELLES</b>	Haute discrimination et taux de passage supérieurs aux autres systèmes de détection de métaux	
	Délai de réinitialisation rapide, programmable à partir de 0,2 s	
	Grande vitesse de détection (jusqu'à 15 m/sec)	
	Contrôle des fonctions opérationnelles et techniques intégrées Lecture rapide des données entrantes, sortantes et du niveau de sûreté	
<b>DONNÉES D'INSTALLATION</b>	Synchronisation automatique entre deux détecteurs de métaux à une distance minimale de 5 cm sans câbles externes	
	Installation automatique en une seule opération (OTS)	

### Données ambiantes

- **ALIMENTATION:** 100...240V~ -10/+15%, 47...63Hz, 40 VA
- **TEMPÉRATURE DE FONCTIONNEMENT:** -20°C à +70°C
- **TEMPÉRATURE DE STOCKAGE:** -35°C à +70°C
- **HUMIDITE RELATIVE:** 0 à 95% (sans condensation)

### Certification et Conformité

- Conforme aux normes applicables pour les Détecteurs de Métaux Evolués
- Conforme aux normes en matière d'exposition humaine aux champs électromagnétiques et aux consignes de sécurité pour porteurs de stimulateurs cardiaques
- Conforme aux normes de sûreté internationales pour les aéroports
- Conforme aux normes CE en matière de sécurité électrique et compatibilité électromagnétique
- Inoffensif pour supports magnétiques (disquettes, bandes magnétiques, etc.)

### Support de formation

CEIA INTERNATIONAL FOURNIT UN SUPPORT TECHNIQUE ET OPERATIONNEL COMPLET, ASSURE PAR DU PERSONNEL QUALIFIE, SUR SITE OU A SON SIÈGE



- Assistance technique par téléphone
- Réparations/entretiens en interne
- Formation standard et personnalisées



CONSTRUCTIONS ELECTRONIQUES INDUSTRIELLES AUTOMATISMES

Paris Nord 2 - 372 Rue de la Belle Etoile - BP 47034

95912 ROISSY C.D.G. CEDEX (FRANCE) - Tél.: 01 49 38 92 00 Fax: 01 49 38 92 01