



NOVITÀ

SMD600 Plus-MI2™

RIVELATORE A TRANSITO CON DOPPIO SENSORE



RIVELATORE DI METALLI

- Rivelazione di armi metalliche, incluse quelle realizzate in leghe non-magnetiche speciali
- Elevato flusso di transito
- Segnalazione rossa multizona



RIVELATORE DI CELLULARI

- Rivelazione di cellulari e smartphone standard e miniaturizzati
- Rivelazione di dispositivi contenenti parti magnetizzate
- Segnalazione gialla multizona

APPLICAZIONI

- ✓ ISTITUTI PENITENZIARI
- ✓ SALE PER MEETING AZIENDALI
- ✓ AMBIENTI CON RESTRIZIONI DI ACCESSO PER ARMI, TELEFONI CELLULARI E SMARTPHONE
- ✓ PREVENZIONE FURTO DI DISPOSITIVI ELETTRONICI
- ✓ ANTI-SPIONAGGIO AZIENDALE



www.ceia.net

THREAT DETECTION THROUGH ELECTROMAGNETICS



SMD600 Plus - MI2 è ottimizzato per l'ispezione di persone in applicazioni che richiedono la **rilevazione simultanea di armi metalliche** (magnetiche e non magnetiche) **e di cellulari / smartphone**, comprese le versioni più miniaturizzate, a basso contenuto di metallo, unite ad un alto flusso di transito **con il minimo numero di allarmi intempestivi**.

SMD600 Plus – MI2™ COMBINA



Le comprovate prestazioni di rivelazione di armi e di discriminazione di oggetti metallici personali del Metal Detector a transito **SMD600 Plus**, a 288 canali, pienamente conforme alla norma NIJ0601.02.



Le capacità di rivelazione di cellulari / smartphone del nuovo MSD EVO, rivelatore ferromagnetico evoluto a 18 assi che offre una insuperabile uniformità di rivelazione ed immunità alle interferenze esterne.

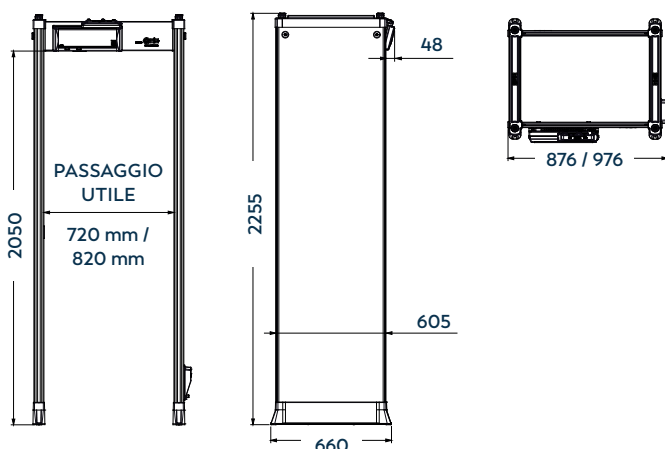
- ✓ Il Metal Detector **SMD600 Plus** è già una **soluzione completa ed efficace** per la rivelazione di qualsiasi arma metallica e di qualsiasi cellulare/smartphone in applicazioni, come le strutture carcerarie, dove i detenuti da ispezionare sono privi di metallo o quasi.
- ✓ Il nuovo **SMD600 Plus –MI2** permette, in aggiunta, l'**accurata ispezione dei visitatori di strutture carcerarie o, in generale, di persone con abiti comuni** presso le postazioni di controllo dove è richiesta la rivelazione di armi da fuoco assemblate/disassemblate e di cellulari/smartphone, standard e miniaturizzati, con minimo numero di allarmi intempestivi.
- ✓ **SMD600 Plus –MI2** fornisce inoltre una **specifica segnalazione ottica e acustica** sia per le armi sia per i cellulari/smartphone, facilitando così l'ispezione secondaria effettuata dagli operatori della sicurezza.

CARATTERISTICHE PRINCIPALI

- **TARGET DI RIVELAZIONE**
Armi metalliche (magnetiche, non magnetiche e in lega mista) e cellulari/smartphone
- **IMPIEGO OPERATIVO**
Controllo di sicurezza ad elevato flusso di persone in abiti comuni, seguendo procedure standard di svestizione
- **APPLICAZIONI**
Istituti penitenziari; Sale per meeting aziendali; Ambienti con restrizioni di accesso per armi, telefoni cellulari e smartphone; Prevenzione furto di dispositivi elettronici; Anti-spionaggio aziendale
- **DISPONIBILITÀ IMMEDIATA**
- **VERIFICATO ED APPROVATO DA ENTI GOVERNATIVI**

DIMENSIONI (mm)

VISTA FRONTALE VISTA LATERALE VISTA DALL'ALTO



CEIA - Zona Industriale 54, 52041 Vicinaggio - Arezzo
T +39 0575 4181 • F +39 0575 418298 • E infosecurity@ceia-spa.com



www.ceia.net



CEIA S.p.A. si riserva, in ogni momento, senza preavviso, di apportare modifiche ai modelli (compresa la programmazione), ai loro accessori, ai prezzi ed alle condizioni di vendita. DP060K0097v1000hIT (2021)